



# Amplificador Operacional Ejercicios Resueltos

Fco. Javier Hernández Canals.



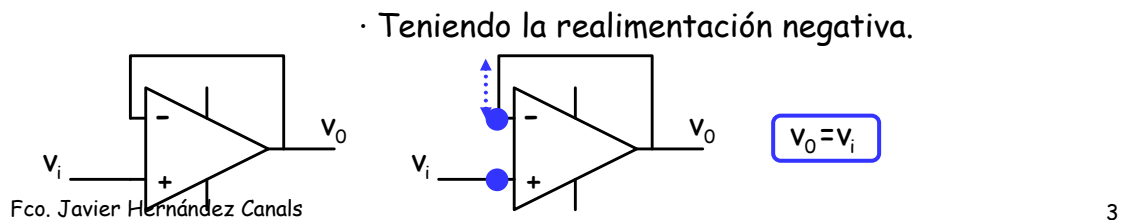
# Aplicaciones lineales

Fco. Javier Hernández Canals.

### > Seguidor de tensión (buffer, adaptador de impedancias)

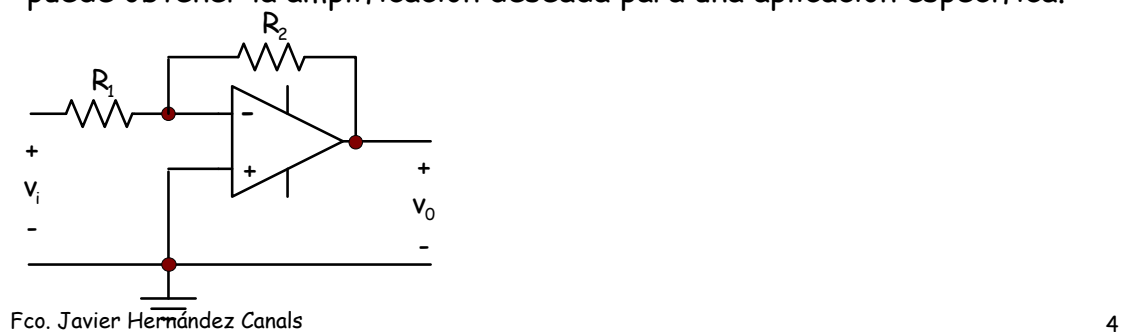
Consiste en realimentar la entrada negativa con la señal de salida e introducir tensión por la entrada positiva. Es muy utilizado en electrónica y consigue que la ganancia en tensión sea igual a la unidad, y, por tanto, la tensión de entrada no es modificada a la salida.

Su característica fundamental es que, sin modificar la tensión de entrada, sí que modifica el valor de la impedancia: a la entrada hay un valor muy elevado, y a la salida, una impedancia muy baja. El seguidor de tensión tiene una amplia aplicación como transformador de impedancias; se utiliza para acoplar una fuente de alta impedancia a una carga de impedancia baja.

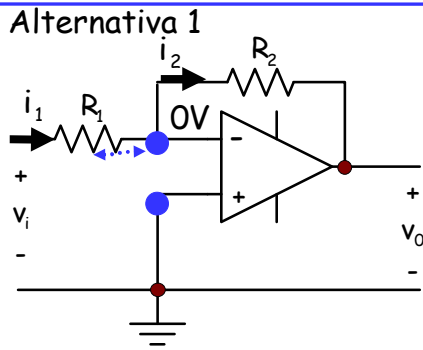


### > Amplificador inversor.

En el circuito amplificador inversor, la señal de salida del amplificador realimenta la entrada inversora por medio de una resistencia. En la entrada inversora se conecta una resistencia, mientras que la entrada no inversora se conecta a masa. La señal de salida es invertida (desfasada en  $180^\circ$ ) con respecto a la señal de entrada y su amplitud dependerá del cociente entre la resistencia de realimentación y la conectada a la entrada inversora. Escogiendo las resistencias convenientemente se puede obtener la amplificación deseada para una aplicación específica.



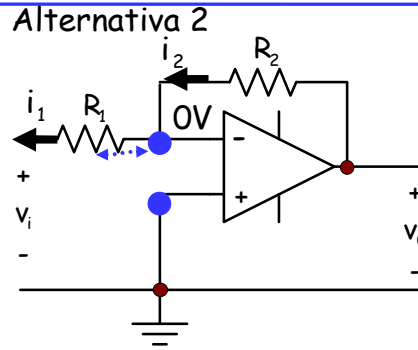
> Amplificador inversor.



$$i_1 = i_2$$

$$\frac{v_i - 0}{R_1} = \frac{0 - v_0}{R_2}$$

$$\frac{v_0}{v_i} = -\frac{R_2}{R_1}$$



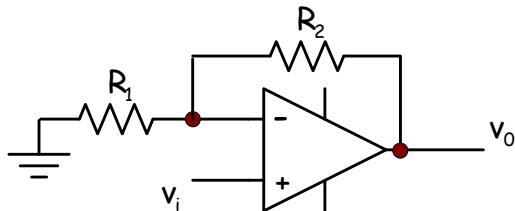
$$i_1 = i_2$$

$$\frac{0 - v_i}{R_1} = \frac{v_0 - 0}{R_2}$$

$$\frac{v_0}{v_i} = -\frac{R_2}{R_1}$$

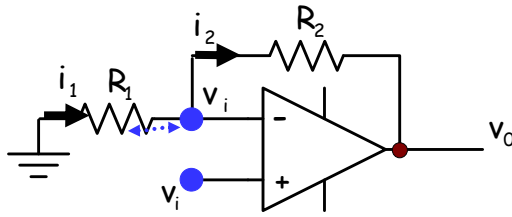
> **Amplificador no inversor.**

Las características fundamentales del amplificador no inversor es que la señal de salida está en fase con respecto a la señal de entrada y la ganancia del amplificador siempre será mayor que la unidad. En este circuito, al igual que en el circuito del amplificador inversor, la realimentación es negativa, pero la tensión de entrada se aplica a la entrada no inversora.



> Amplificador no inversor.

Alternativa 1



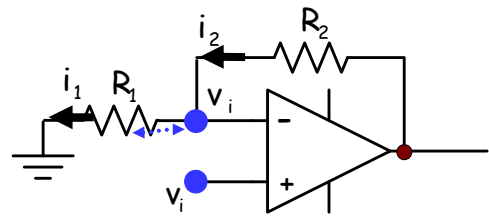
$$i_1 = i_2$$

$$\frac{0 - v_i}{R_1} = \frac{v_i - v_0}{R_2}$$

$$\frac{v_0 - R_1 + R_2}{v_i} = 1 + \frac{R_2}{R_1}$$

$$v_0 = \left(1 + \frac{R_2}{R_1}\right) \cdot v_i$$

Alternativa 2



$$i_1 = i_2$$

$$\frac{v_i - 0}{R_1} = \frac{v_0 - v_i}{R_2}$$

$$\frac{v_0 - R_1 + R_2}{v_i} = 1 + \frac{R_2}{R_1}$$

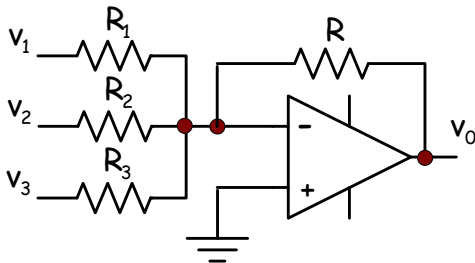
$$v_0 = \left(1 + \frac{R_2}{R_1}\right) \cdot v_i$$

Fco. Javier Hernández Canals

7

> **Sumador inversor ponderado.**

El sumador inversor se basa en un amplificador inversor, al cual se le añaden dos o más resistencias, en ramas independientes, conectadas a la entrada inversora del amplificador operacional. En el extremo de cada una de ellas se conectan las tensiones de alimentación. La tensión de salida será proporcional a la suma de esas tensiones de entrada.

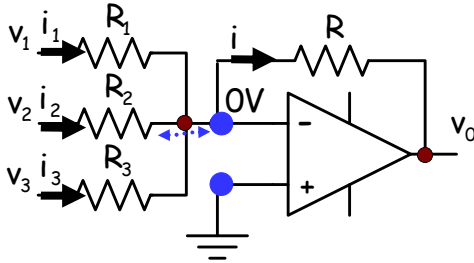


Fco. Javier Hernández Canals

8

> Sumador inversor ponderado:

Alternativa 1

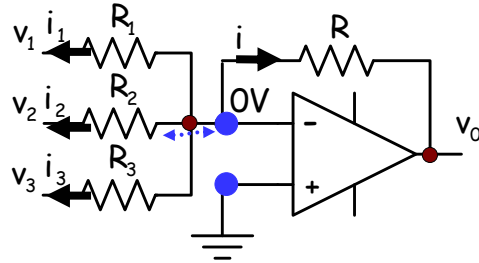


$$i_1 + i_2 + i_3 = i$$

$$\frac{v_1 - 0}{R_1} + \frac{v_2 - 0}{R_2} + \frac{v_3 - 0}{R_3} = \frac{0 - v_0}{R}$$

$$v_0 = -R \cdot \left( \frac{v_1}{R_1} + \frac{v_2}{R_2} + \frac{v_3}{R_3} \right)$$

Alternativa 2



$$i_1 + i_2 + i_3 + i = 0$$

$$\frac{0 - v_1}{R_1} + \frac{0 - v_2}{R_2} + \frac{0 - v_3}{R_3} + \frac{0 - v_0}{R} = 0$$

$$v_0 = -R \cdot \left( \frac{v_1}{R_1} + \frac{v_2}{R_2} + \frac{v_3}{R_3} \right)$$

Fco. Javier Hernández Canals

9

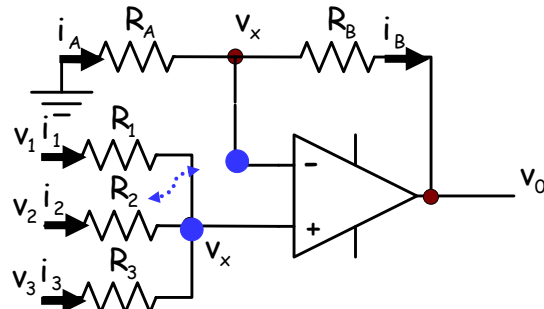
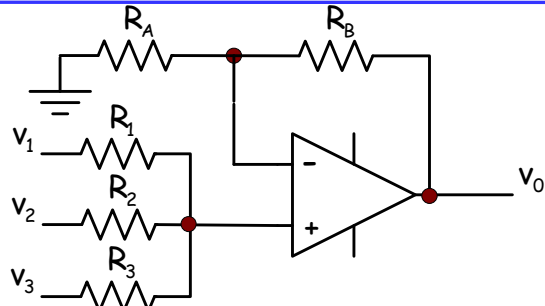
> Sumador no inversor ponderado.

Las resistencias se conectan a la entrada no inversora del amplificador operacional.

$$i_1 + i_2 + i_3 = 0 \rightarrow \frac{v_1 - v_x}{R_1} + \frac{v_2 - v_x}{R_2} + \frac{v_3 - v_x}{R_3} = 0$$

$$i_A = i_B \rightarrow \frac{0 - v_x}{R_A} = \frac{v_x - v_0}{R_B}$$

$$v_0 = \left( 1 + \frac{R_B}{R_A} \right) \cdot \frac{\frac{v_1}{R_1} + \frac{v_2}{R_2} + \frac{v_3}{R_3}}{\frac{1}{R_1} + \frac{1}{R_2} + \frac{1}{R_3}}$$



Fco. Javier Hernández Canals

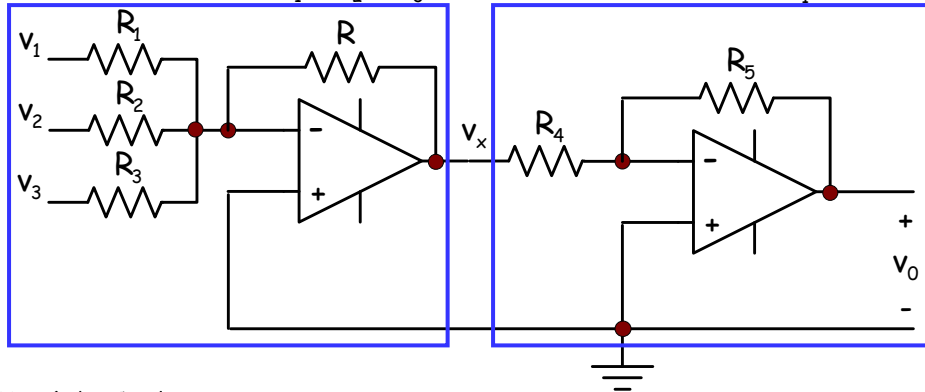
10

Ampliación: Construcción de un sumador no inversor a partir de un sumador inversor y un inversor.

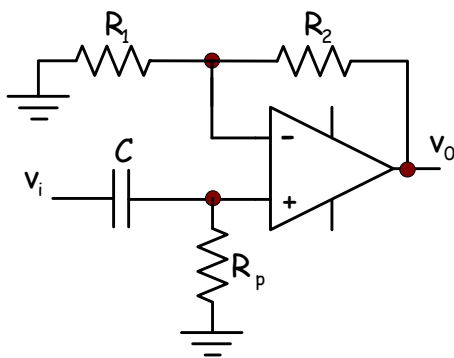
$$v_o = \frac{R \cdot R_2}{R_1} \cdot \left( \frac{v_1}{R_1} + \frac{v_2}{R_2} + \frac{v_3}{R_3} \right)$$

Sumador inversor.  $v_x = -R \cdot \left( \frac{v_1}{R_1} + \frac{v_2}{R_2} + \frac{v_3}{R_3} \right)$

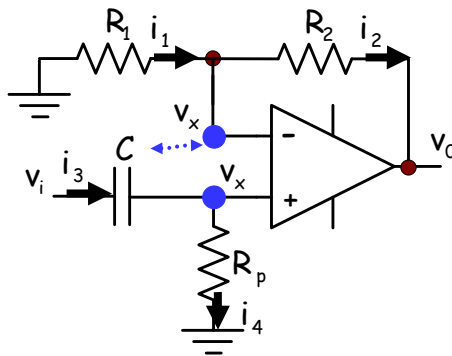
Amplificador inversor.  $v_o = -\frac{R_2}{R_1} \cdot v_x$



> Amplificador con eliminación del nivel de continua.



· Para las señales de CC el condensador se comporta como un circuito abierto por lo que no las deja pasar, para las señales de alterna la FDT es la siguiente.



$$\begin{cases} i_1 = i_2 \\ \frac{0 - v_x}{R_1} = \frac{v_x - v_0}{R_2} \end{cases}$$

$$\begin{cases} i_3 = i_4 \\ C \frac{d(v_i - v_x)}{dt} = \frac{v_x - 0}{R_p} \\ C \cdot s \cdot (v_i - v_x) = \frac{v_x}{R_p} \end{cases}$$

$$V_0 = \left( \frac{R_1 + R_2}{R_1} \right) \cdot \left( \frac{R_p \cdot C \cdot s}{1 + R_p \cdot C \cdot s} \right) \cdot V_i$$

NOTA:  $s = j\omega$  (variable compleja)

Fco. Javier Hernández Canals

13

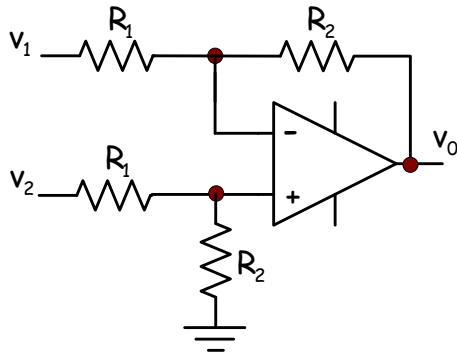
### > Amplificador diferencial.

El circuito restador de tensión es denominado habitualmente amplificador diferencial en modo común. Este circuito es la combinación de un amplificador inversor con uno no inversor. El amplificador operacional se realimenta negativamente, alimentándose las entradas con tensiones diferentes. La tensión de salida corresponde a la diferencia entre las dos tensiones de entrada: la que se aplica a la entrada positiva, menos la que se aplica a la entrada negativa, multiplicada por un factor de ganancia que está determinado por la resistencia de realimentación y la conectada a la entrada inversora del amplificador.

Toda diferencia de tensión entre las dos entradas será amplificada, mientras que cualquier señal común a los dos terminales de entrada no será amplificada; por esta razón, los amplificadores diferenciales son ampliamente utilizados en la instrumentación electrónica, como es el caso de los sensores de determinadas magnitudes físicas: termopares, galgas extensiométricas, etc.

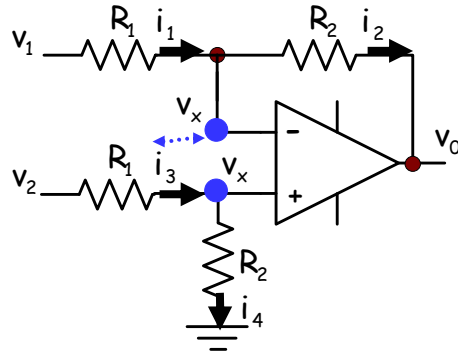
Fco. Javier Hernández Canals

14

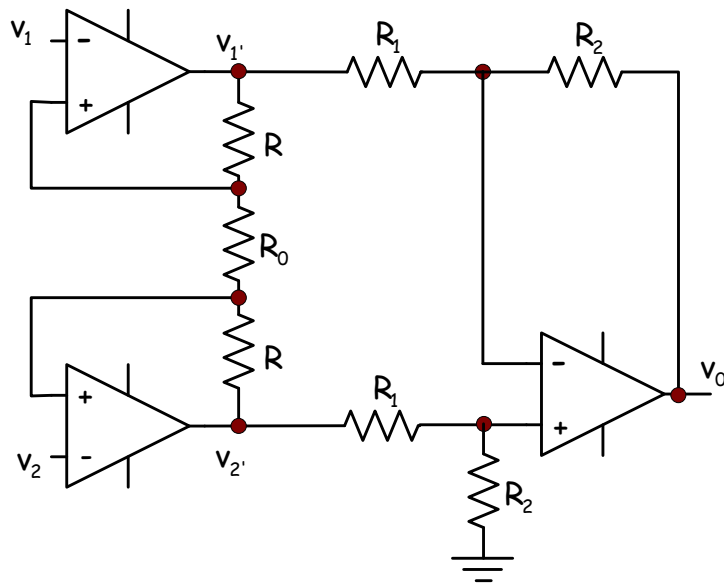


$$\left\{ \begin{array}{l} i_1 = i_2 \\ \frac{v_1 - v_x}{R_1} = \frac{v_x - v_0}{R_2} \end{array} \right. \quad \left\{ \begin{array}{l} i_3 = i_4 \\ \frac{v_2 - v_x}{R_1} = \frac{v_x - 0}{R_2} \end{array} \right.$$

$$v_0 = \frac{R_2}{R_1} \cdot (v_2 - v_1)$$



> Amplificador diferencial de instrumentación.



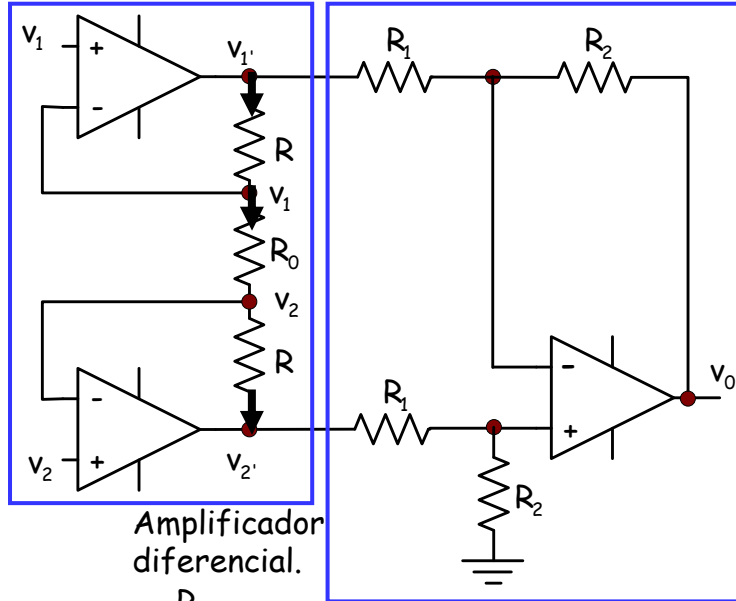


$$\frac{v_1' - v_1}{R} = \frac{v_1 - v_2}{R_0} = \frac{v_2 - v_2'}{R}$$

$$\left\{ \begin{array}{l} \frac{v_1' - v_1}{R} = \frac{v_1 - v_2}{R_0} \\ v_1' = \frac{1}{R_0} [v_1 \cdot (R + R_0) - v_2 \cdot R] \end{array} \right.$$

$$\left\{ \begin{array}{l} \frac{v_1 - v_2}{R_0} = \frac{v_2 - v_2'}{R} \\ v_2' = \frac{1}{R_0} [v_2 \cdot (R + R_0) - v_1 \cdot R] \end{array} \right.$$

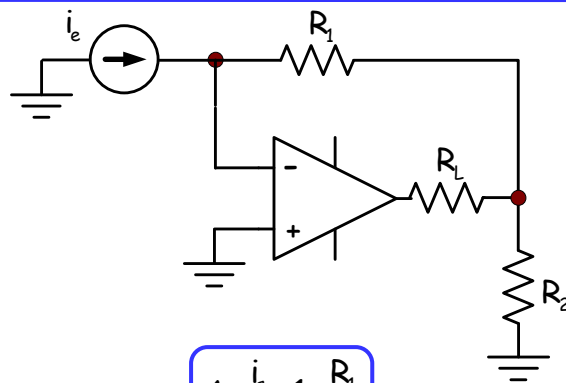
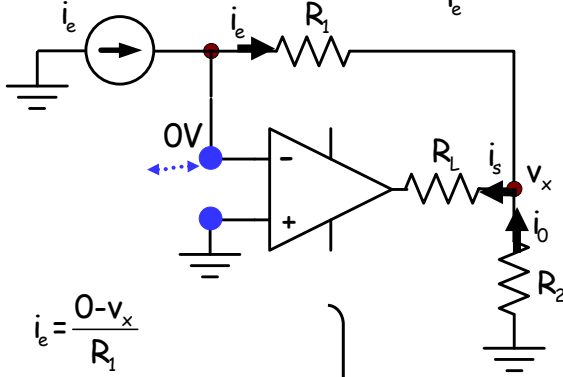
$$v_0 = \frac{R_2}{R_1} \cdot \left(1 + \frac{2 \cdot R}{R_0}\right) \cdot (v_2 - v_1)$$



Amplificador diferencial.  
 $v_0 = \frac{R_2}{R_1} \cdot (v_2 - v_1)$

> Amplificador de intensidad con carga flotante.

Ganancia de intensidad:  $A_i = \frac{i_s}{i_e}$



$$A_i = \frac{i_s}{i_e} = 1 + \frac{R_1}{R_2}$$

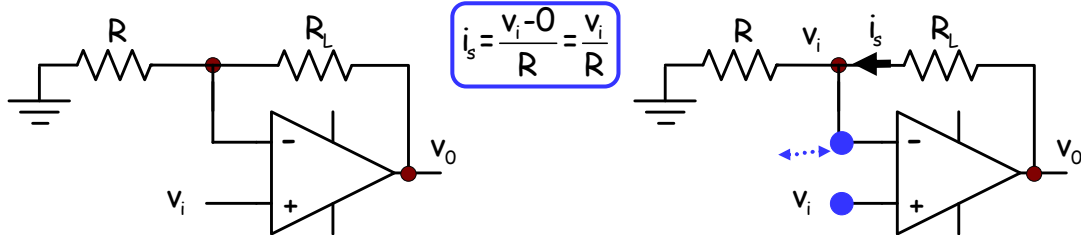
$$\left. \begin{array}{l} i_e = \frac{0 - v_x}{R_1} \\ i_b = \frac{0 - v_x}{R_2} \\ i_s = i_e + i_b = -v_x \cdot \left(\frac{1}{R_1} + \frac{1}{R_2}\right) \end{array} \right\}$$

$$A_i = \frac{i_s}{i_e} = \frac{-v_x \cdot \left(\frac{1}{R_1} + \frac{1}{R_2}\right)}{-v_x \cdot \frac{1}{R_1}} = \frac{R_1 + R_2}{R_1} = 1 + \frac{R_1}{R_2}$$

> **Convertidor de corriente a tensión y de tensión a corriente**

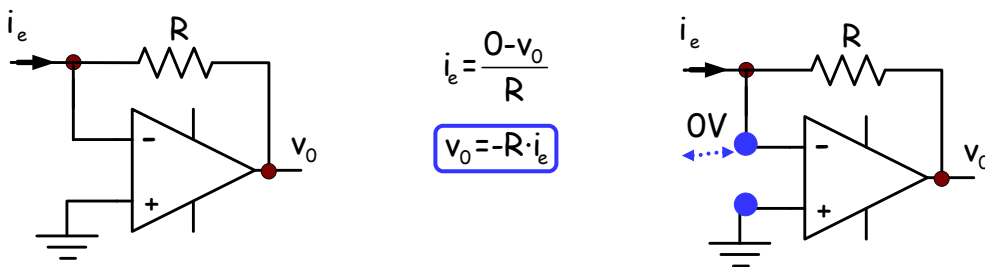
Los convertidores de corriente a tensión y de tensión a corriente también se suelen denominar fuente de tensión controlada por corriente y fuente de corriente controlada por tensión respectivamente. En el primer caso, la tensión de salida es directamente proporcional a la corriente de entrada y, en el segundo, la corriente de salida es directamente proporcional a la tensión de entrada.

> **Convertidor tensión-corriente.**



$$i_s = \frac{v_i - 0}{R} = \frac{v_i}{R}$$

> **Convertidor corriente-tensión.**



$$i_e = \frac{0 - v_0}{R}$$

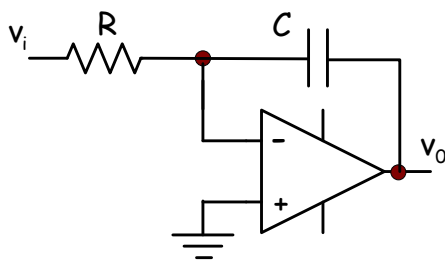
$$v_0 = -R \cdot i_e$$

## &gt; Integrador.

El circuito integrador es capaz de obtener a la salida una tensión que es proporcional a la integral, con respecto al tiempo, de la tensión de entrada. Este circuito es igual al amplificador inversor, pero en este caso la realimentación negativa se realiza a través de un condensador y no a través de una resistencia.

La principal aplicación de estos circuitos es generar rampas de tensión que se controlan mediante la tensión de entrada. El integrador presenta una configuración de amplificador inversor; por tanto, si la tensión de entrada es positiva, la rampa de salida tiene pendiente negativa, si la tensión de entrada es negativa, la rampa de salida tiene pendiente positiva, y si la tensión de entrada es cero, la salida será un valor de tensión constante.

## &gt; Integrador inversor con condensador flotante.

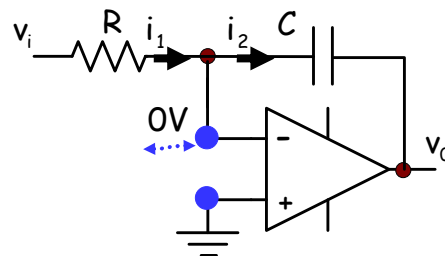


$$i_1 = i_2$$

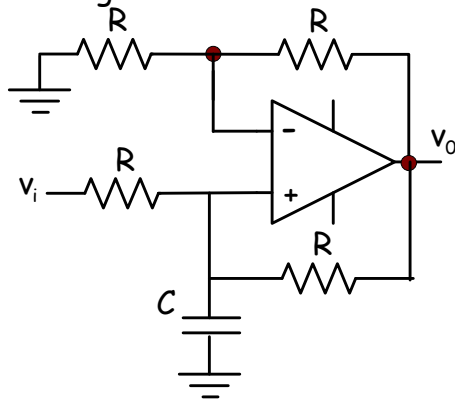
$$\frac{v_i - 0}{R} = C \frac{d(0 - v_o)}{dt}$$

$$\frac{v_i}{R} = -C \frac{d}{dt} v_o$$

$$v_o = -\frac{1}{R \cdot C} \int v_i \cdot dt$$



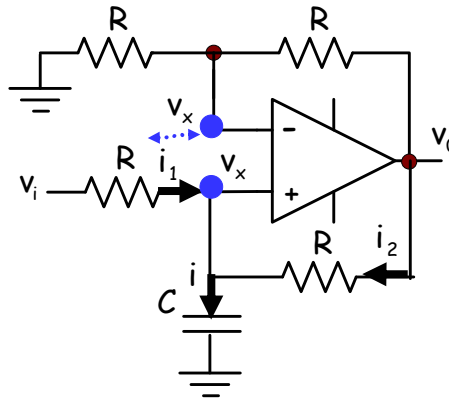
## &gt; Integrador no inversor.



$$v_o = \frac{2}{R \cdot C} \int v_i \cdot dt$$

$$\begin{cases} i = i_1 + i_2 \\ C \frac{dv_x}{dt} = \frac{v_i - v_x}{R} + \frac{v_o - v_x}{R} \end{cases}$$

$$i_2 = \frac{0 - v_x}{R} = \frac{v_x - v_o}{R} \rightarrow v_x = \frac{v_o}{2}$$



Fco. Javier Hernández Canals

23

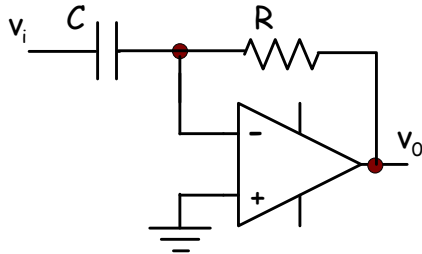
## &gt; Derivador.

La construcción de un circuito derivador es muy similar a la de un integrador. La realimentación negativa se realiza a través de una resistencia y la tensión de entrada se aplica a la entrada inversora a través de un condensador, sustituyendo a la resistencia que aparece en el amplificador inversor. Este circuito obtiene a la salida la derivada de una tensión de entrada.

Fco. Javier Hernández Canals

24

> Derivador inversor.

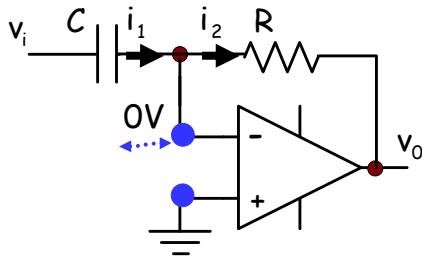


$$i_1 = i_2$$

$$C \frac{d(v_i - 0)}{dt} = \frac{0 - v_0}{R}$$

$$C \frac{d}{dt} \cdot v_i = \frac{-v_0}{R}$$

$$v_0 = -R \cdot C \frac{d}{dt} v_i$$



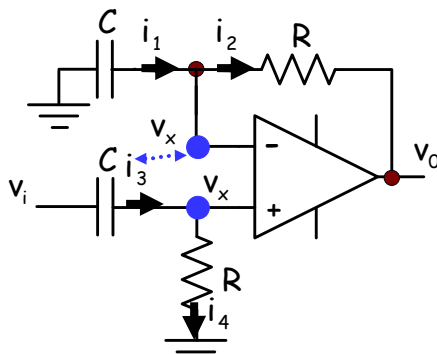
Fco. Javier Hernández Canals

25

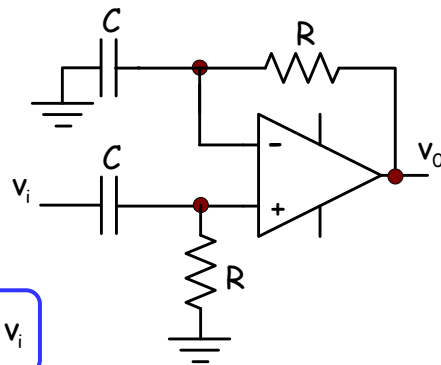
> Derivador no inversor.

$$i_1 = i_2 \rightarrow C \cdot \frac{d}{dt} (0 - v_x) = \frac{v_x - v_0}{R}$$

$$i_3 = i_4 \rightarrow C \cdot \frac{d}{dt} (v_i - v_x) = \frac{v_x - 0}{R}$$



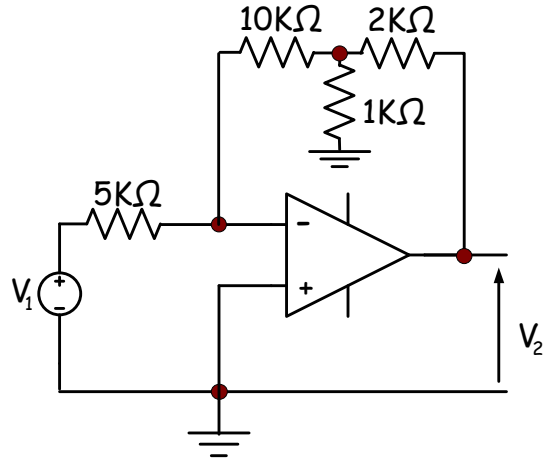
$$v_0 = R \cdot C \frac{d}{dt} v_i$$



Fco. Javier Hernández Canals

26

> El amplificador operacional de la figura es ideal y no está saturado. Encuentra la relación entre  $V_2/V_1$ .



Existe realimentación negativa.



Aplicación lineal.

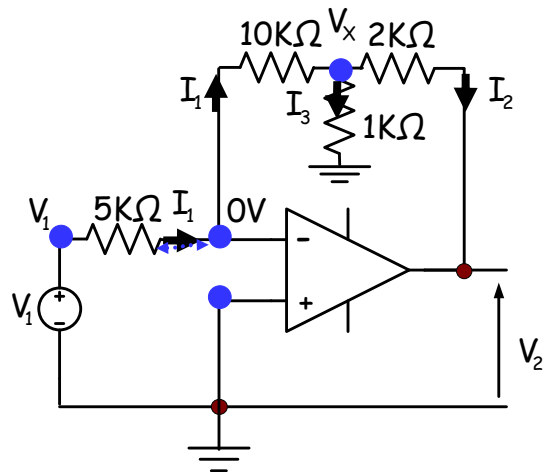


Cortocircuito virtual.  $v_- = v_+$

$$I_1 = \frac{V_1 - 0}{5} = \frac{0 - V_x}{10}$$

$$I_2 = \frac{V_x - V_2}{2}$$

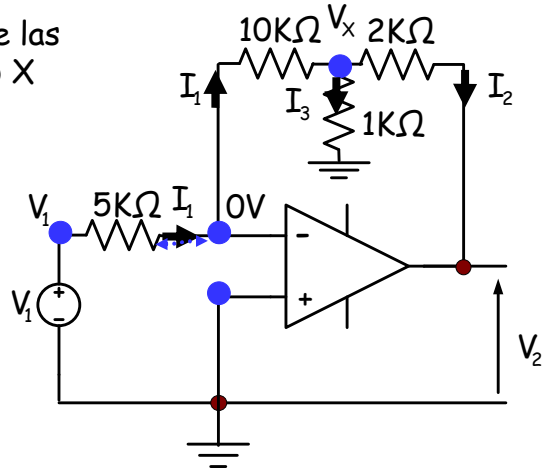
$$I_3 = \frac{V_x - 0}{1}$$



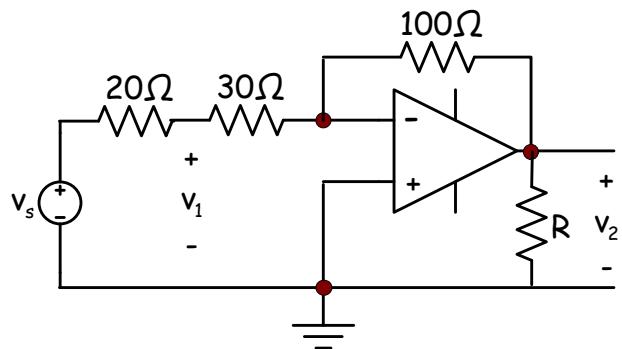
NOTA: en los cálculos se omiten los múltiplos (KΩ) y los submúltiplos (mA)

$$\begin{aligned}
 I_1 &= \frac{V_1 - 0}{5} = \frac{0 - V_x}{10} \\
 I_2 &= \frac{V_x - V_2}{2} \\
 I_3 &= \frac{V_x - 0}{1}
 \end{aligned}
 \left. \begin{array}{l} \\ \\ \end{array} \right\} \begin{array}{l} \text{Aplicando la ley de las} \\ \text{corrientes al nudo X} \\ I_1 = I_2 + I_3 \\ \frac{0 - V_x}{10} = \frac{V_x - V_2}{2} + \frac{V_x}{1} \\ V_x \cdot \left( \frac{1}{1} + \frac{1}{2} + \frac{1}{10} \right) = \frac{1}{2} V_2 \\ V_x = \frac{5}{16} V_2 \end{array}$$

$$\frac{V_1}{5} = \frac{-V_x}{10} \rightarrow \frac{V_1}{5} = \frac{-5}{16} \frac{V_2}{10} \rightarrow \frac{V_2}{V_1} = -\frac{160}{25} = -6,4$$



> En el circuito de la figura  $v_s = \text{sen}100t$ . Determina los valores de  $v_1$  y  $v_2$ .



Existe realimentación negativa.

↓  
Aplicación lineal.

↓  
Cortocircuito virtual.  $v_- = v_+$

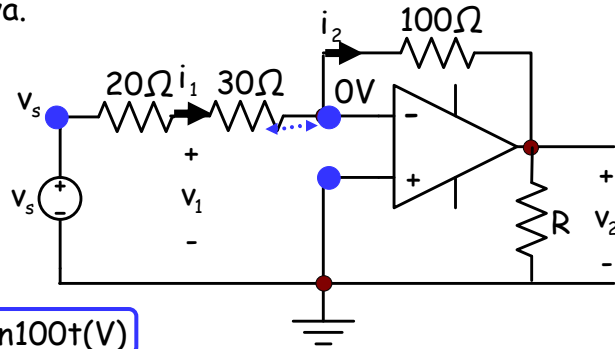
$$i_1 = i_2$$

$$\frac{v_s - 0}{50} = \frac{0 - v_2}{100} \rightarrow v_2 = -2 \cdot v_s = -2 \cdot \text{sen}100t \text{ (V)}$$

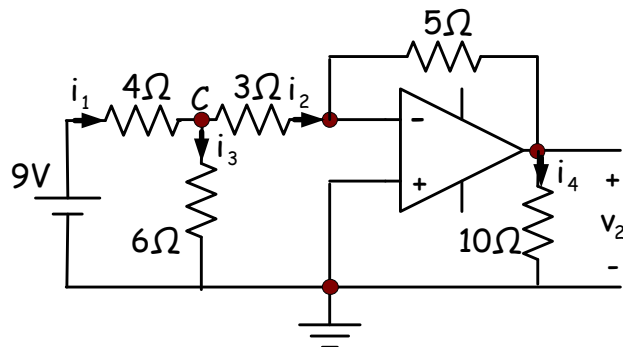
$v_s = \text{sen}100t$

$$v_1 = v_s - 20 \cdot i_1 = 1 \cdot \text{sen}100t - 20 \cdot \frac{1}{50} \text{sen}100t = \left(1 - \frac{20}{50}\right) \cdot \text{sen}100t = \frac{3}{5} \text{sen}100t \text{ (V)}$$

$$i_1 = i_2 = \frac{v_s - 0}{50} = \frac{v_s - v_2}{150} = \frac{1}{50} \text{sen}100t \text{ A}$$



> En el circuito de la figura calcular el voltaje del nudo C,  $i_1$ , resistencia de entrada vista desde la fuente de 9V,  $v_2$  e  $i_4$ .

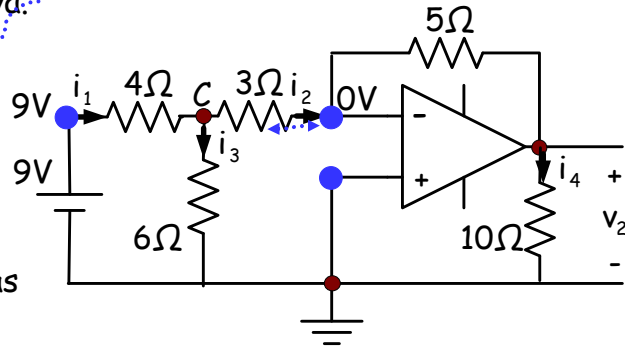




Existe realimentación negativa.  
Cortocircuito virtual.  $v_- = v_+$

Aplicando la ley de las corrientes al nudo C, tenemos:

CS: Consideramos positivas las intensidades salientes.



$$-i_1 + i_2 + i_3 = 0$$

$$-\left(\frac{9-v_c}{4}\right) + \frac{v_c-0}{3} + \frac{v_c-0}{6} = 0 \rightarrow v_c = 3V$$

$$i_1 = \frac{9-v_c}{4} = \frac{9-3}{4} = \frac{6}{4} = 1,5A$$

Fco. Javier Hernández Canals

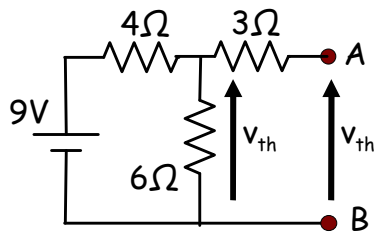
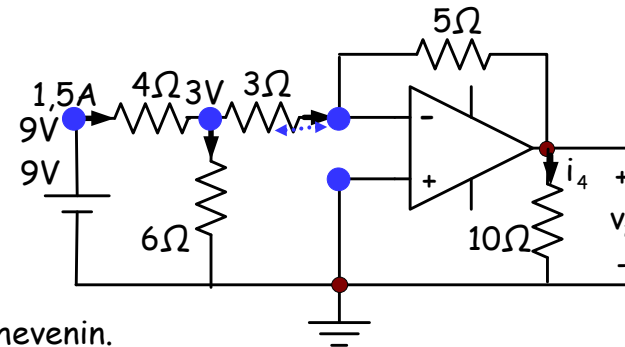
33

$$R_{in} = \frac{v}{i_1} = \frac{9}{1,5} = 6\Omega$$

$$i_2 = \frac{v_c-0}{3} = \frac{3-0}{3} = \frac{0-v_2}{5} \rightarrow v_2 = -5V$$

$$i_4 = \frac{v_2-0}{10} = \frac{-5-0}{10} = -0,5A$$

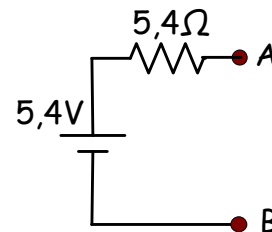
Ampliación: Equivalente de Thevenin.



$$i = \frac{V}{R} = \frac{9}{10} = 0,9A$$

$$v_{th} = 6 \cdot i = 6 \cdot 0,9 = 5,4V$$

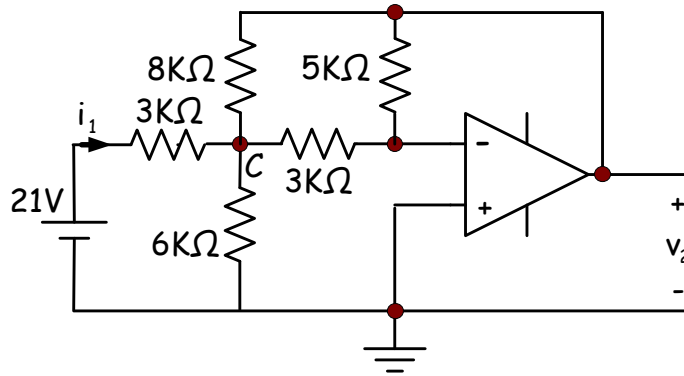
$$R_{th} = 3 + \frac{6 \cdot 4}{6+4} = 5,4\Omega$$



Fco. Javier Hernández Canals

34

> Encuentra el valor de  $v_c$ ,  $i_1$ ,  $v_2$  y  $R_{in}$  (desde la fuente de 21V)



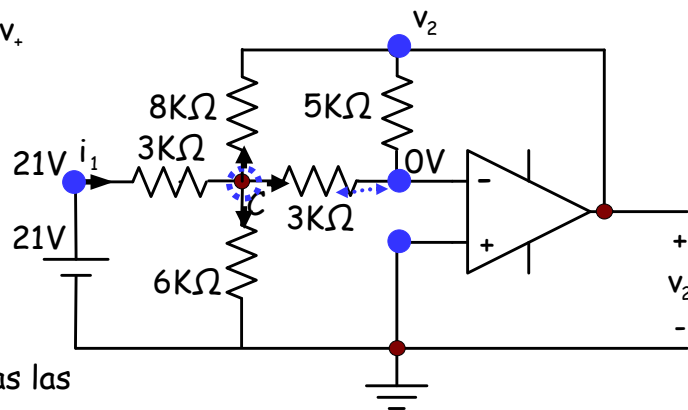
Existe realimentación negativa.

Cortocircuito virtual.  $v_- = v_+$

NOTA: en los cálculos se omiten los múltiplos ( $K\Omega$ ) y los submúltiplos (mA)

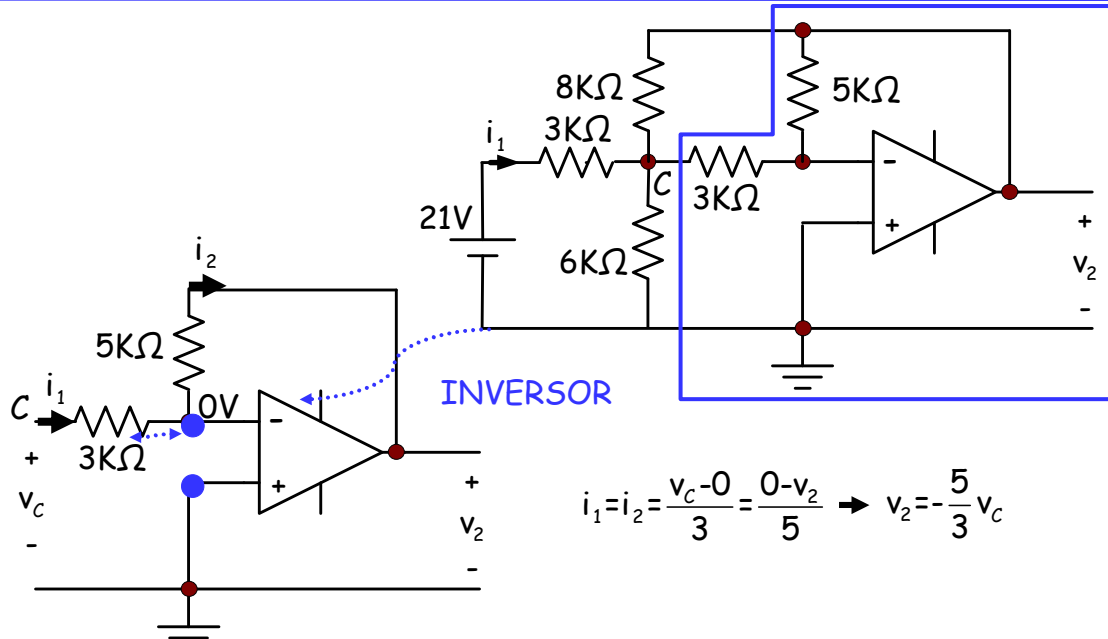
Aplicamos la ley de las corrientes al nudo C

CS: Consideramos positivas las corrientes salientes.



$$-\left(\frac{21-v_c}{3}\right) + \frac{v_c-v_2}{8} + \frac{v_c-0}{6} + \frac{v_c-0}{3} = 0 \quad \text{Tenemos una ecuación con dos incógnitas.}$$

La otra ecuación la obtendremos del análisis del operacional.



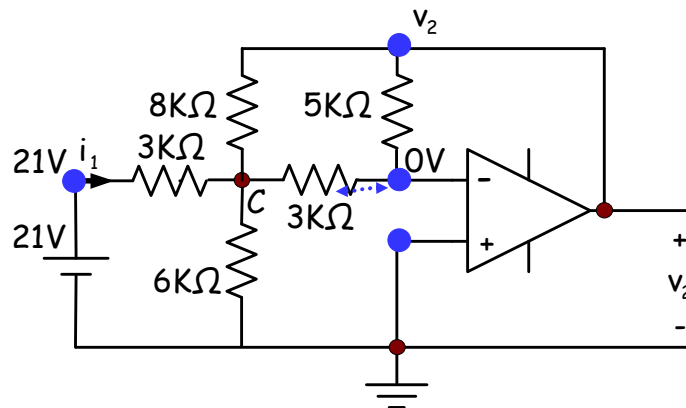
Fco. Javier Hernández Canals

37

$$\left. \begin{aligned} -\left(\frac{21-v_C}{3}\right) + \frac{v_C-v_2}{8} + \frac{v_C-0}{6} + \frac{v_C-0}{3} &= 0 \\ v_2 &= -\frac{5}{3} v_C \end{aligned} \right\} \begin{aligned} v_C &= 6V \\ v_2 &= -\frac{5}{3} \cdot 5,25 = -10V \end{aligned}$$

$$i_1 = \frac{21-v_C}{3} = \frac{21-6}{3} = 5mA$$

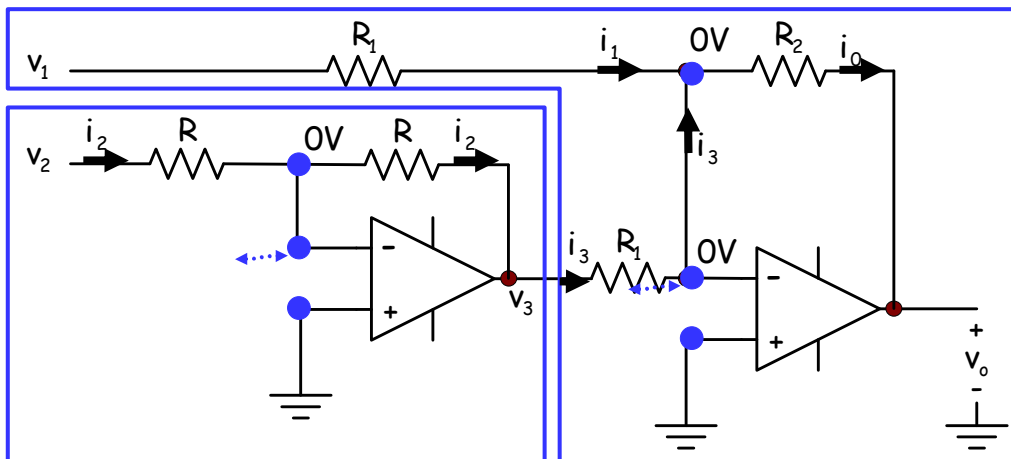
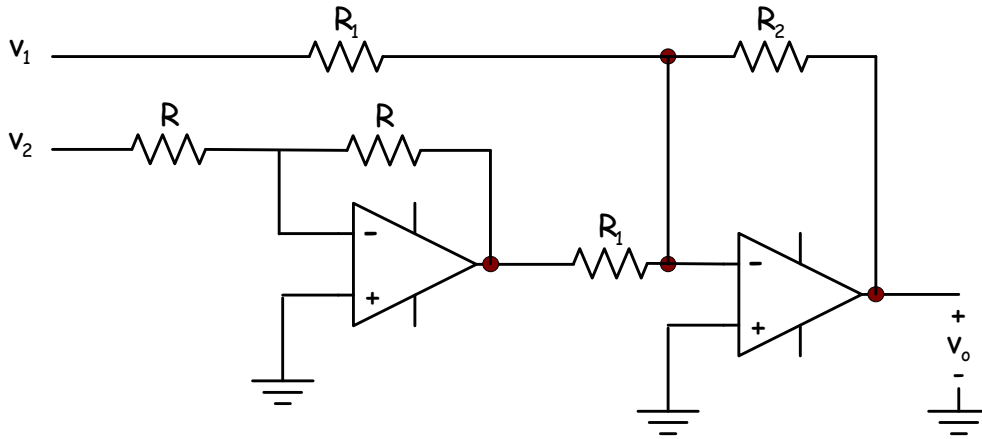
$$R_{in} = \frac{v_{21}}{i_1} = \frac{21}{5 \cdot 10^{-3}} = 4,2K\Omega$$



Fco. Javier Hernández Canals

38

> Determina el valor de  $v_o$ .



$$i_2 = \frac{v_2 - 0}{R} = \frac{0 - v_3}{R} \rightarrow v_2 = -v_3$$

$$i_o = i_1 + i_3 = \frac{v_1 - 0}{R_1} + \frac{v_3 - 0}{R_1} = \frac{0 - v_o}{R_2} \rightarrow v_o = -\frac{R_2}{R_1} \cdot (v_1 + v_3)$$

$$v_o = \frac{R_2}{R_1} \cdot (v_2 - v_1)$$

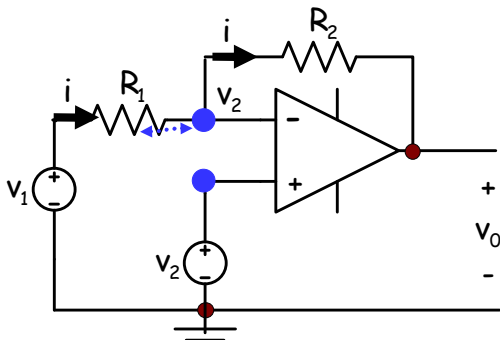
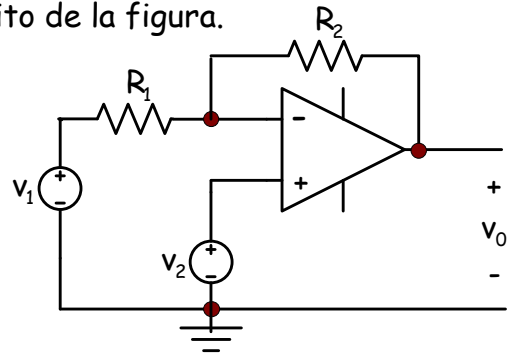
Amplificador Operacional

Ejercicios Resueltos

> Determina el valor de  $v_0$  en el circuito de la figura.

Existe realimentación negativa.

Cortocircuito virtual.  $v_- = v_+$



$$i = \frac{v_1 - v_2}{R_1} = \frac{v_2 - v_0}{R_2}$$

$$v_0 = v_2 + \frac{R_2}{R_1} \cdot (v_2 - v_1)$$

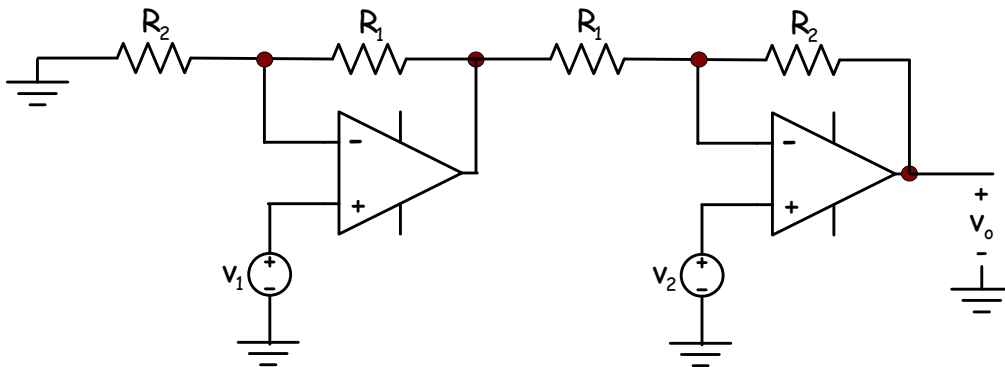
Fco. Javier Hernández Canals

41

Amplificador Operacional

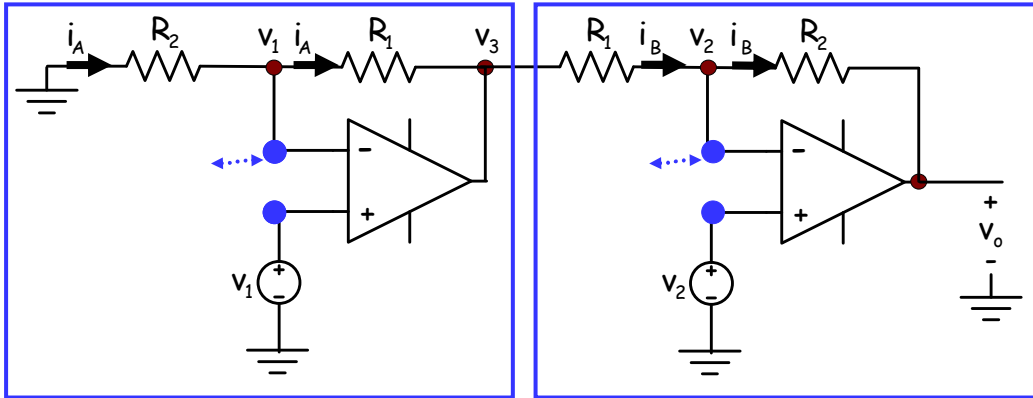
Ejercicios Resueltos

> Determina el valor de  $v_0$  en el circuito de la figura.



Fco. Javier Hernández Canals

42



$$\left. \begin{aligned}
 i_A &= \frac{0-v_1}{R_2} = \frac{v_1-v_3}{R_1} \rightarrow v_3 = \left(1 + \frac{R_1}{R_2}\right) \cdot v_1 \\
 i_B &= \frac{v_3-v_2}{R_1} = \frac{v_2-v_0}{R_2} \rightarrow v_0 = \left(\frac{R_2}{R_1} + 1\right) \cdot v_2 - \frac{R_2}{R_1} \cdot v_3
 \end{aligned} \right\} v_0 = \left(\frac{R_2}{R_1} + 1\right) \cdot (v_2 - v_1)$$

Fco. Javier Hernández Canals

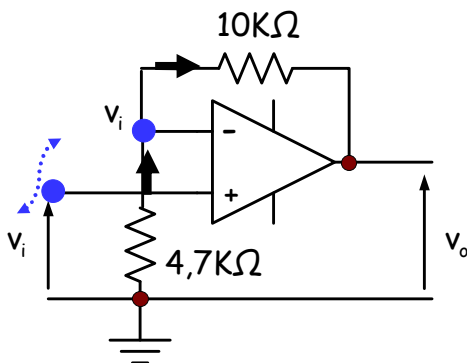
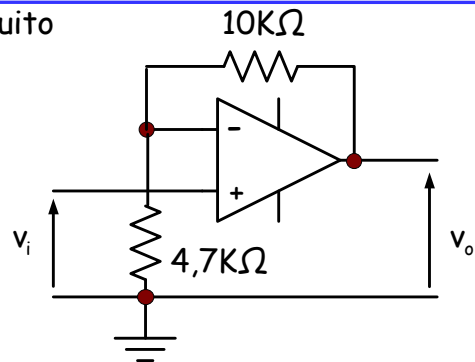
43

> Determina el voltaje de salida en el circuito de la figura, sabiendo que  $v_i = -0,4V$

Existe realimentación negativa.

Cortocircuito virtual.  $v_- = v_+$

NOTA: en los cálculos se omiten los múltiplos (KΩ) y los submúltiplos (mA)



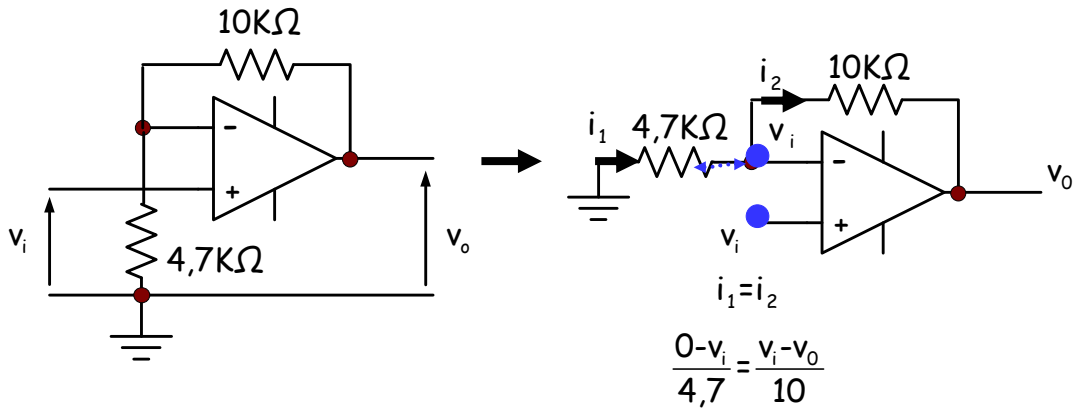
$$i = \frac{0-v_1}{4,7} = \frac{v_1-v_0}{10} \rightarrow v_0 = \frac{147}{47} v_1$$

$$v_0 = \frac{147}{47} \cdot v_i = 3,128 \cdot (-0,4) = -1,25V$$

Fco. Javier Hernández Canals

44

Alternativa 2. Redibujar el esquema.



$$v_o = \left(1 + \frac{10}{4,7}\right) \cdot v_i = 3,128 \cdot (-0,4) = -1,25V$$

Fco. Javier Hernández Canals

45

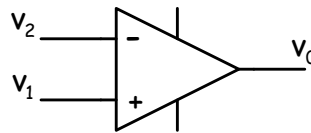


> **Circuitos comparadores.**

El comparador es el circuito más simple, ya que sólo está formado por el propio amplificador operacional. En condiciones ideales, cuando las tensiones en los terminales de entrada son iguales, de manera que la tensión diferencial es nula, la tensión en el terminal de salida será nula. Ahora bien, si la tensión en la entrada inversora es más positiva que la tensión en la entrada no inversora, entonces la tensión en la salida será negativa; por el contrario, si la tensión en la entrada inversora es más negativa que la tensión en la entrada no inversora, la tensión de salida será positiva.

$$v_0 = Av \cdot (v_+ - v_-)$$

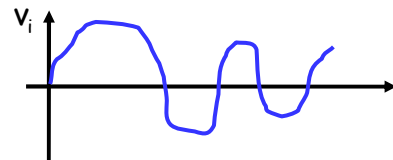
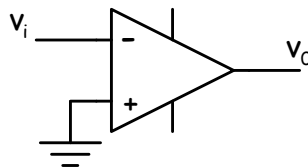
$$v_0 = Av \cdot (v_1 - v_2)$$



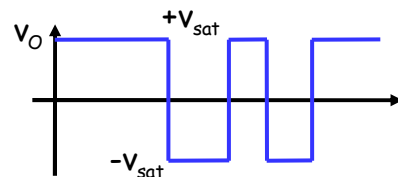
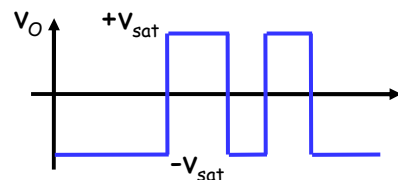
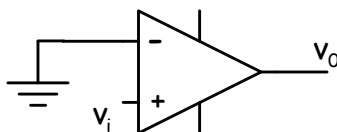
> **Detector de paso por cero.**

$$v_0 = Av \cdot (v_+ - v_-)$$

$$v_0 = Av \cdot (0 - v_i) = -Av \cdot v_i$$

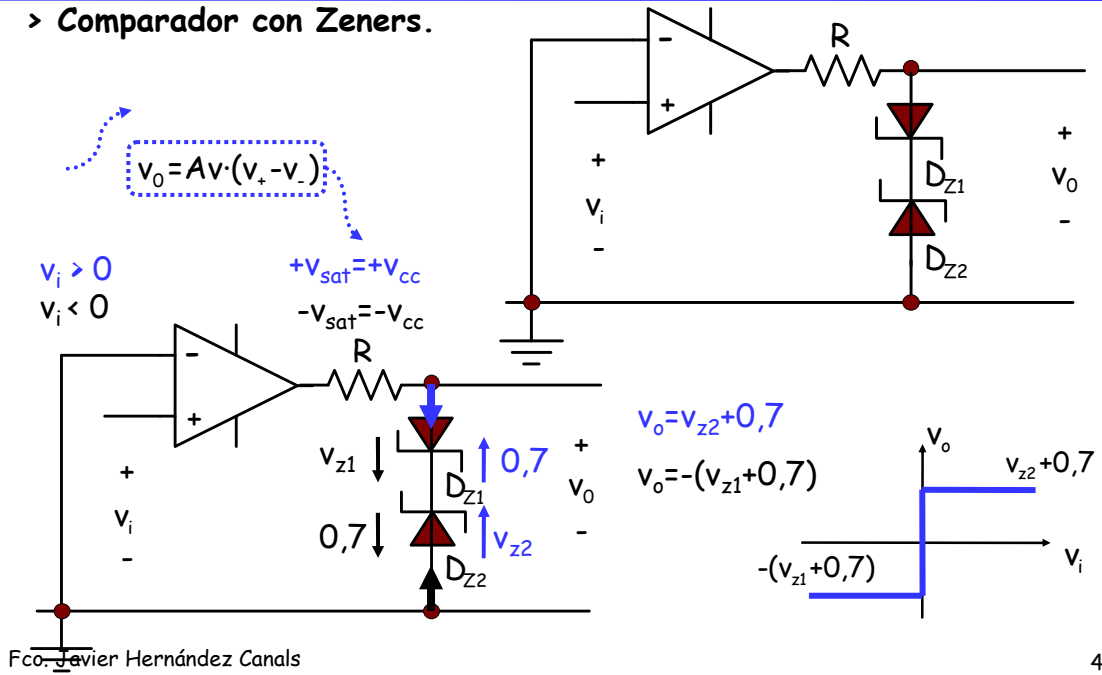


$$v_0 = Av \cdot (v_i - 0) = Av \cdot v_i$$

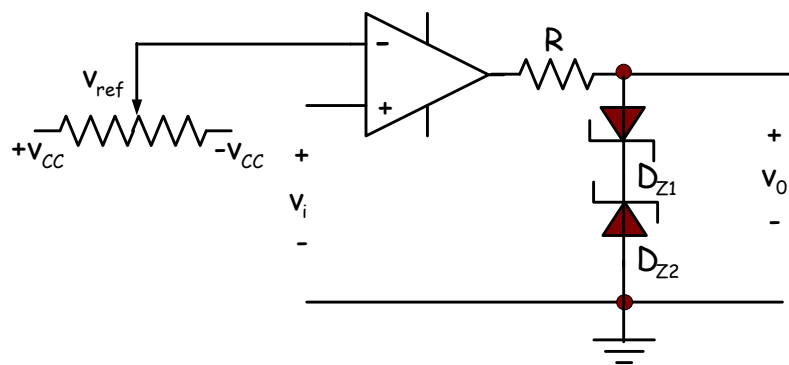


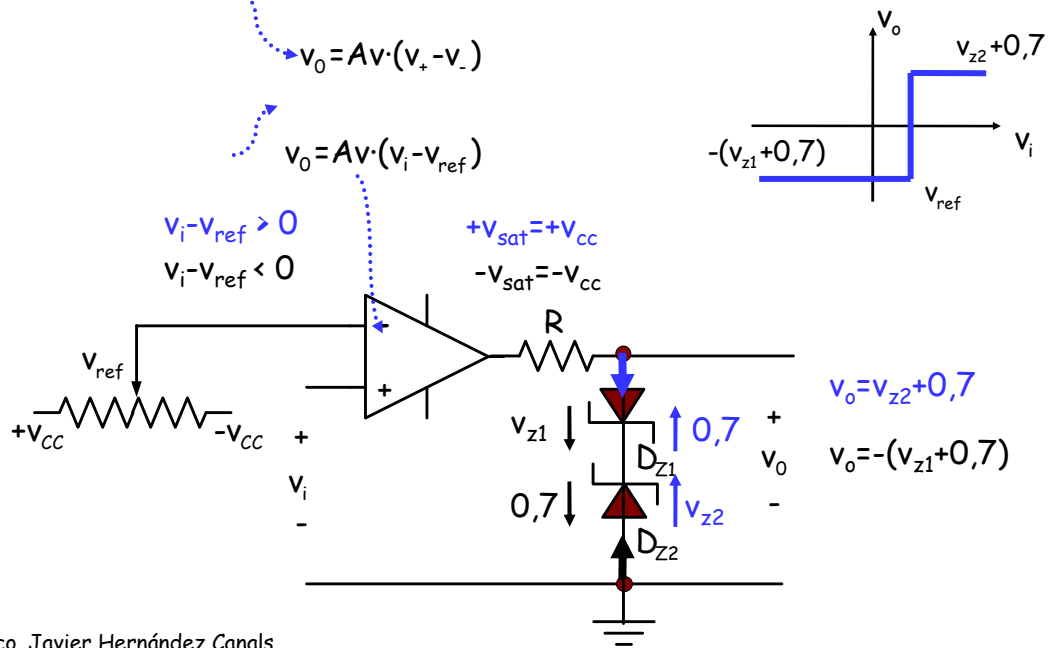


> Comparador con Zeners.



> Comparador con tensión de referencia.

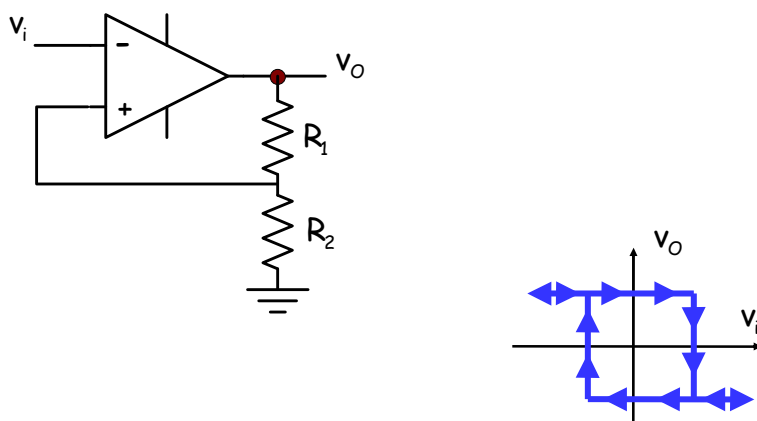




Fco. Javier Hernández Canals

51

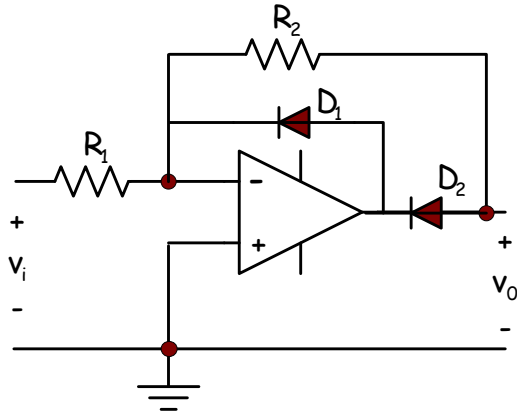
> Comparador con histéresis.



Fco. Javier Hernández Canals

52

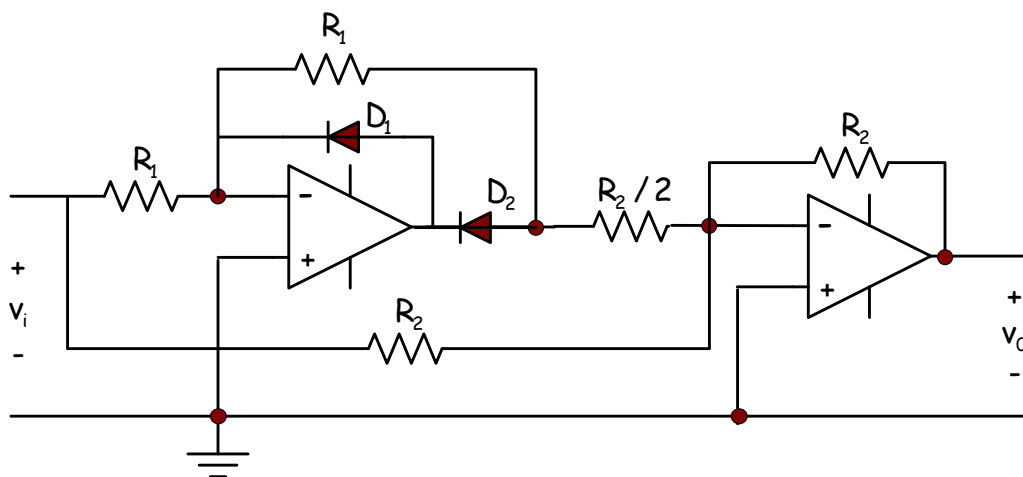
> Rectificador de media onda.



Fco. Javier Hernández Canals

53

> Rectificador de onda completa.



Fco. Javier Hernández Canals

54

**> Amplificador logarítmico.**

La aplicación del amplificador logarítmico se ha reducido bastante desde la aparición de la tecnología digital. A pesar de ello, la respuesta prácticamente instantánea de los circuitos analógicos los hace imprescindibles, en algunas aplicaciones concretas, cuando se necesita una velocidad de cálculo mayor que la que se puede obtener utilizando circuitos digitales.

El circuito amplificador logarítmico se basa en el amplificador inversor: la entrada positiva va conectada a masa y la negativa presenta alimentación de tensión a través de una resistencia. La realimentación negativa se consigue a través de un diodo polarizado en directa. La relación exponencial que hay entre la tensión en directa y la intensidad de corriente en un diodo es lo que garantiza que la tensión de salida del amplificador operacional sea proporcional al logaritmo de la tensión de entrada.

**Característica del diodo.**

Para las regiones de polarización directa e inversa el diodo tiene la siguiente característica:

$$I_D = I_S \cdot (e^{k \cdot V_D / T_K} - 1)$$

$I_S$  = corriente de saturación inversa.

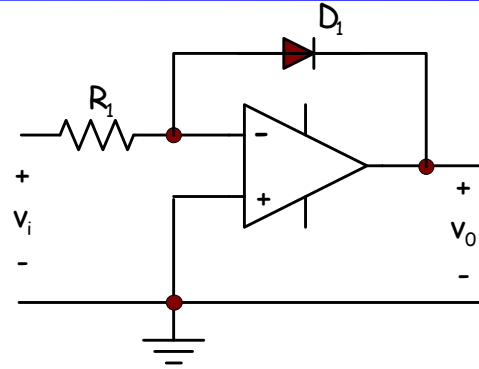
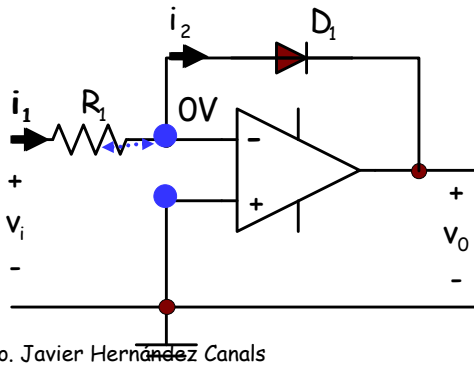
$$T_K = T_C + 273^\circ$$

$K = 11600/\eta$  con  $\eta=1$  para Ge y  $\eta=2$  para Si en niveles relativamente bajos de corriente del diodo y  $\eta=1$  para Ge y Si en mayores niveles de corriente del diodo.

> Amplificador logarítmico.

$$i_1 = i_2$$

$$\frac{v_i - 0}{R_1} = i_{\text{diodo}} = I_0 \cdot e^{\frac{-v_o}{v_T}}$$



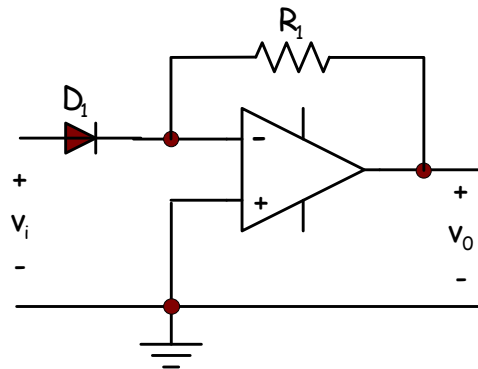
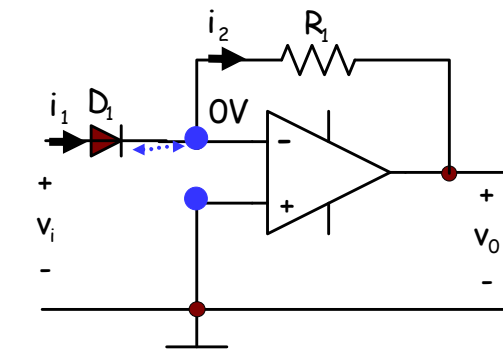
$$v_o = -v_T \ln \frac{v_i}{R_1 I_0}$$

□ Datos conocidos del diodo.

> Amplificador antilogarítmico.

$$i_1 = i_2$$

$$i_{\text{diodo}} = I_0 \cdot e^{\frac{v_i}{v_T}} = \frac{0 - v_o}{R_1}$$



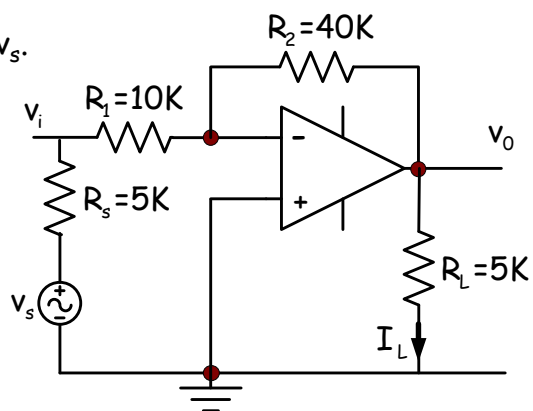
$$v_o = -R_1 \cdot I_0 \cdot e^{\frac{v_i}{v_T}}$$



> Ejercicios de oposiciones: Murcia, 04

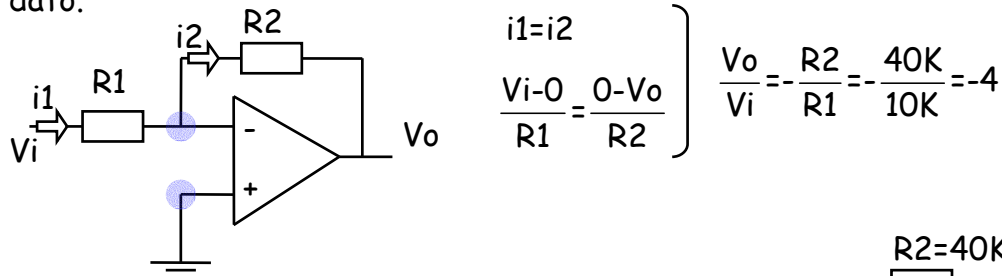
- El amplificador inversor de la figura siguiente se ha diseñado para una ganancia de -4. Hallar:

- a) La tensión  $v_i$  en función de  $v_s$ .
- b) La tensión  $v_o$  en función de  $v_s$ .
- c) La intensidad  $I_L$  en función de  $v_s$ .



SOLUCIÓN:

El amplificador inversor se ha diseñado para una ganancia de -4, aplicando la función de transferencia de un amplificador inversor se comprueba este dato.

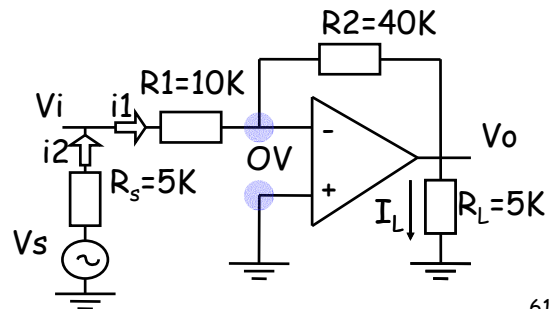


a) La tensión Vi en función de Vs.

$$\frac{V_s - V_i}{R_s} = \frac{V_i - 0}{R_1}$$

$$V_i = \frac{R_1}{R_1 + R_s} V_s = \frac{10K}{10K + 5K} V_s = \frac{2}{3} V_s$$

Fco. Javier Hernández Canals



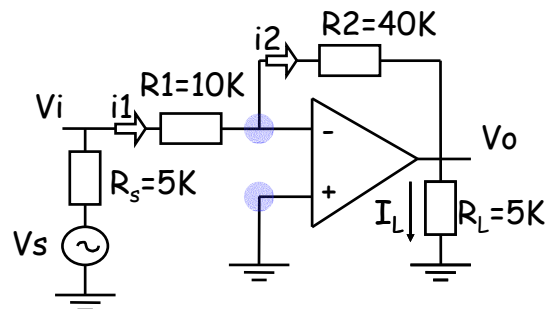
61

b) La tensión Vo en función de Vs.

$$\left. \begin{aligned} \frac{V_o}{V_i} &= -\frac{R_2}{R_1} = -\frac{40K}{10K} = -4 \\ V_i &= \frac{2}{3} V_s \end{aligned} \right\} V_o = -\frac{8}{3} V_s$$

c) La intensidad IL en función de Vs.

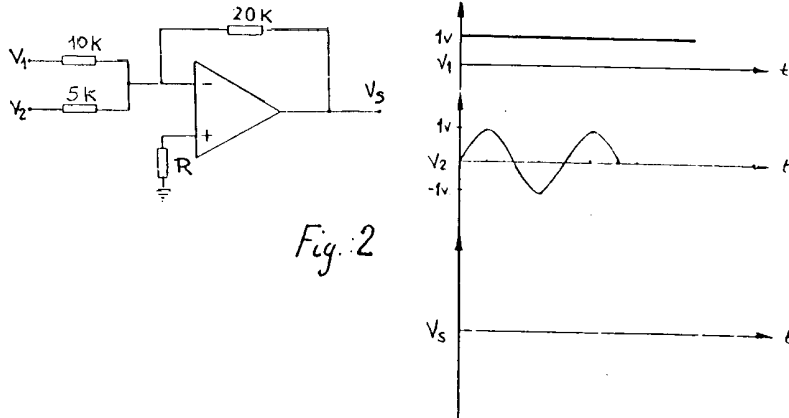
$$I_L = \frac{V_o}{R_L} = \frac{-\frac{8}{3} V_s}{5K} = -\frac{8}{15} V_s (mA)$$



Fco. Javier Hernández Canals

62

- > Ejercicios de oposiciones: Valladolid, 96  
 - En el circuito de la figura nº 2:  
 a) Dibujar la señal de salida Vs.  
 b) Calcular el valor de R.



Fco. Javier Hernández Canals

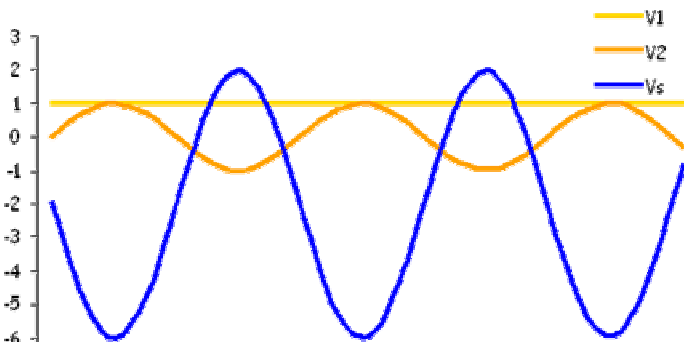
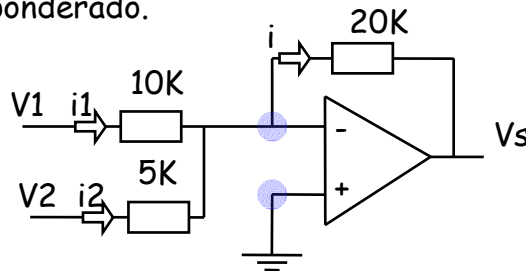
63

SOLUCIÓN: Sumador inversor ponderado.

$$i = i_1 + i_2$$

$$0 - V_s \frac{V_1 - 0}{20K} = \frac{V_1 - 0}{10K} + \frac{V_2 - 0}{5K}$$

$$V_s = -2V_1 - 4V_2$$



b) El valor de la resistencia conectada a la entrada no inversora no afecta al funcionamiento del circuito por lo que puede tomar cualquier valor.

Fco. Javier Hernández Canals

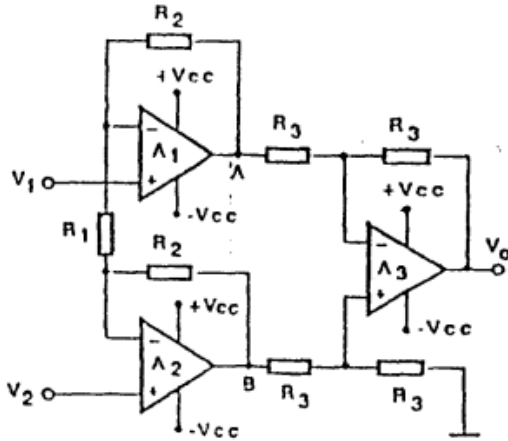
64



> Ejercicios de oposiciones: MEC, 94

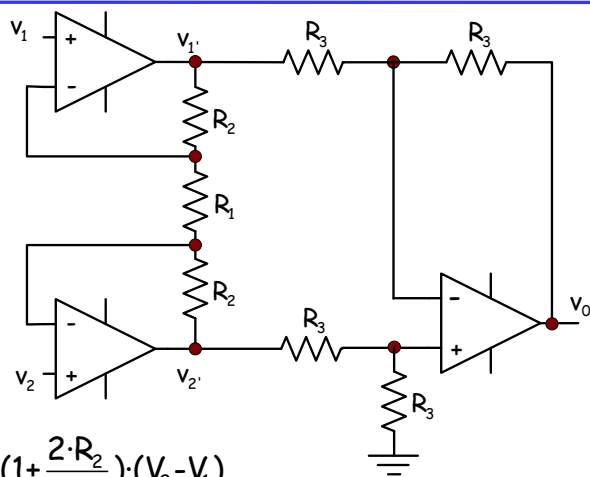
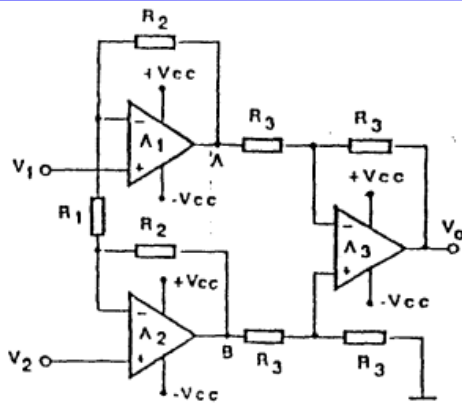
- En el amplificador de Instrumentación de la figura, determinar el valor de la tensión de salida en función de las tensiones de entrada.

Datos: AO Ideales,  $\pm V_{cc} = \pm 12V$ ,  $R_1 = 20K\Omega$ ,  $R_2 = R_3 = 10K\Omega$



Fco. Javier Hernández Canals

65



$$V_0 = \frac{R_2}{R_1} \cdot \left(1 + \frac{2 \cdot R_2}{R_0}\right) \cdot (V_2 - V_1) \rightarrow V_0 = \frac{R_3}{R_3} \cdot \left(1 + \frac{2 \cdot R_2}{R_1}\right) \cdot (V_2 - V_1)$$

$$R_1 = 20K\Omega, R_2 = R_3 = 10K\Omega$$

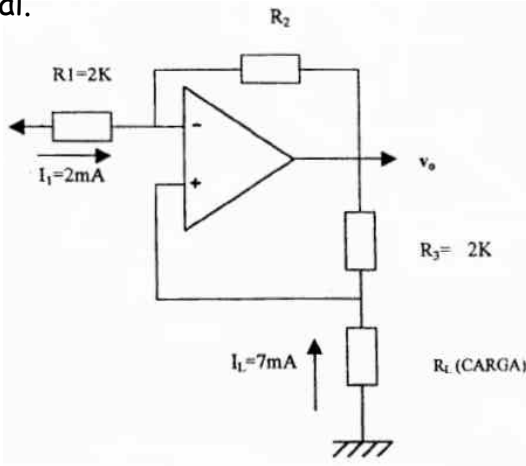
$$V_0 = \frac{10K}{10K} \cdot \left(1 + \frac{2 \cdot 10K}{20K}\right) \cdot (V_2 - V_1) = 2 \cdot (V_2 - V_1)$$

Fco. Javier Hernández Canals

66

> Ejercicios de oposiciones: Extremadura, 00

- En el amplificador de corriente de la figura, la corriente que pasa por la carga es  $I_L = 7\text{mA}$ , mientras que la corriente de entrada es  $I_1 = 2\text{mA}$ . Calcular el valor de  $R_2$ , considerando que el amplificador operacional es ideal.



Fco. Javier Hernández Canals

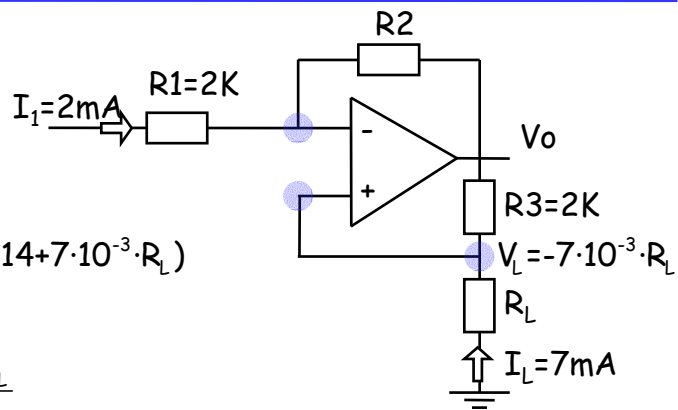
67

$$\begin{cases} 2\text{mA} = \frac{-7 \cdot 10^{-3} \cdot R_L - V_o}{R_2} \\ 7\text{mA} = \frac{-7 \cdot 10^{-3} \cdot R_L - V_o}{2\text{K}} \end{cases}$$

$$V_o = -(14 + 7 \cdot 10^{-3} \cdot R_L)$$

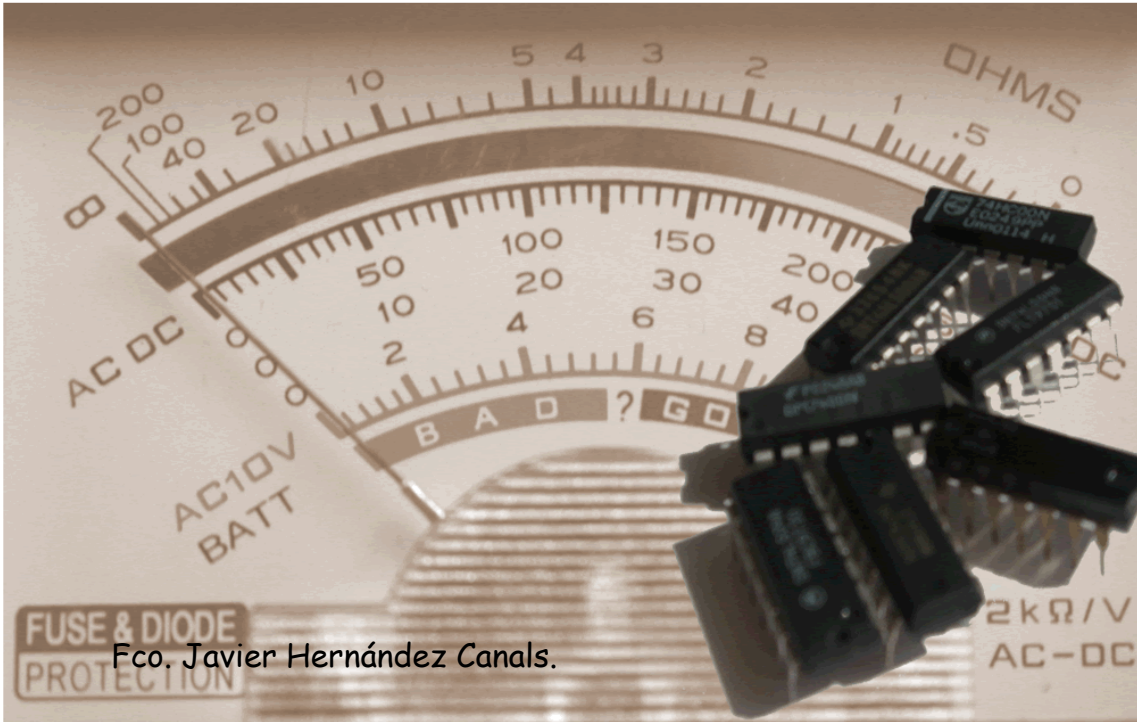
$$2\text{mA} = \frac{-7 \cdot 10^{-3} \cdot R_L + 14 + 7 \cdot 10^{-3} \cdot R_L}{R_2}$$

$$R_2 = \frac{14}{2 \cdot 10^{-3}} = 7 \cdot 10^3 = 7\text{K}$$



Fco. Javier Hernández Canals

68



Fco. Javier Hernández Canals.